

Obrigado por escolher os produtos **ENGINSTREL ENGEMATIC**, líder em fabricação de válvulas isoladoras para transmissores de nível com flange.

Segue a baixo as notas para ajudá-lo em uma instalação da válvula isoladora 3" 150# P25 (passagem 25mm).

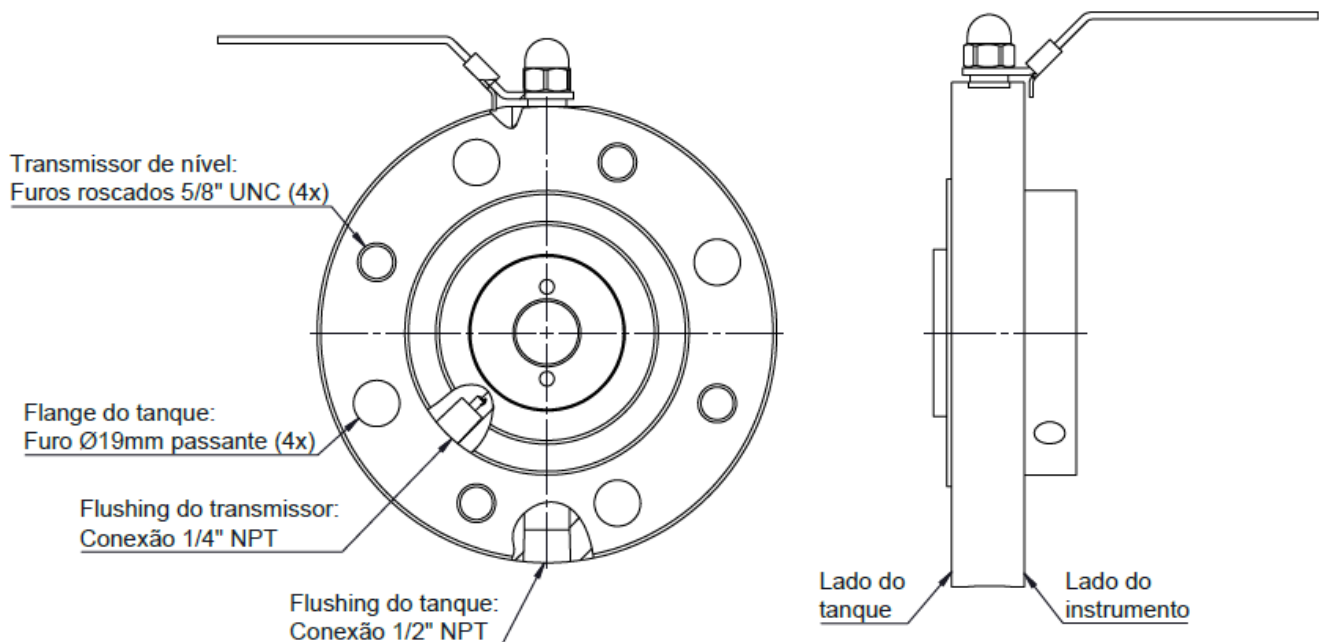
**Flange do Tanque:** A válvula isoladora tem dois conjuntos de furos para montagem, no padrão ASME 3" 150#. Quatro furos passantes, permitindo que a válvula seja montada no tanque, independentemente do transmissor de nível.

**Transmissor de nível:** Os quatro furos roscados no flange são para instalar o Transmissor de nível diretamente à válvula. Isso permite a remoção do Transmissor de Nível sem maiores dificuldades.

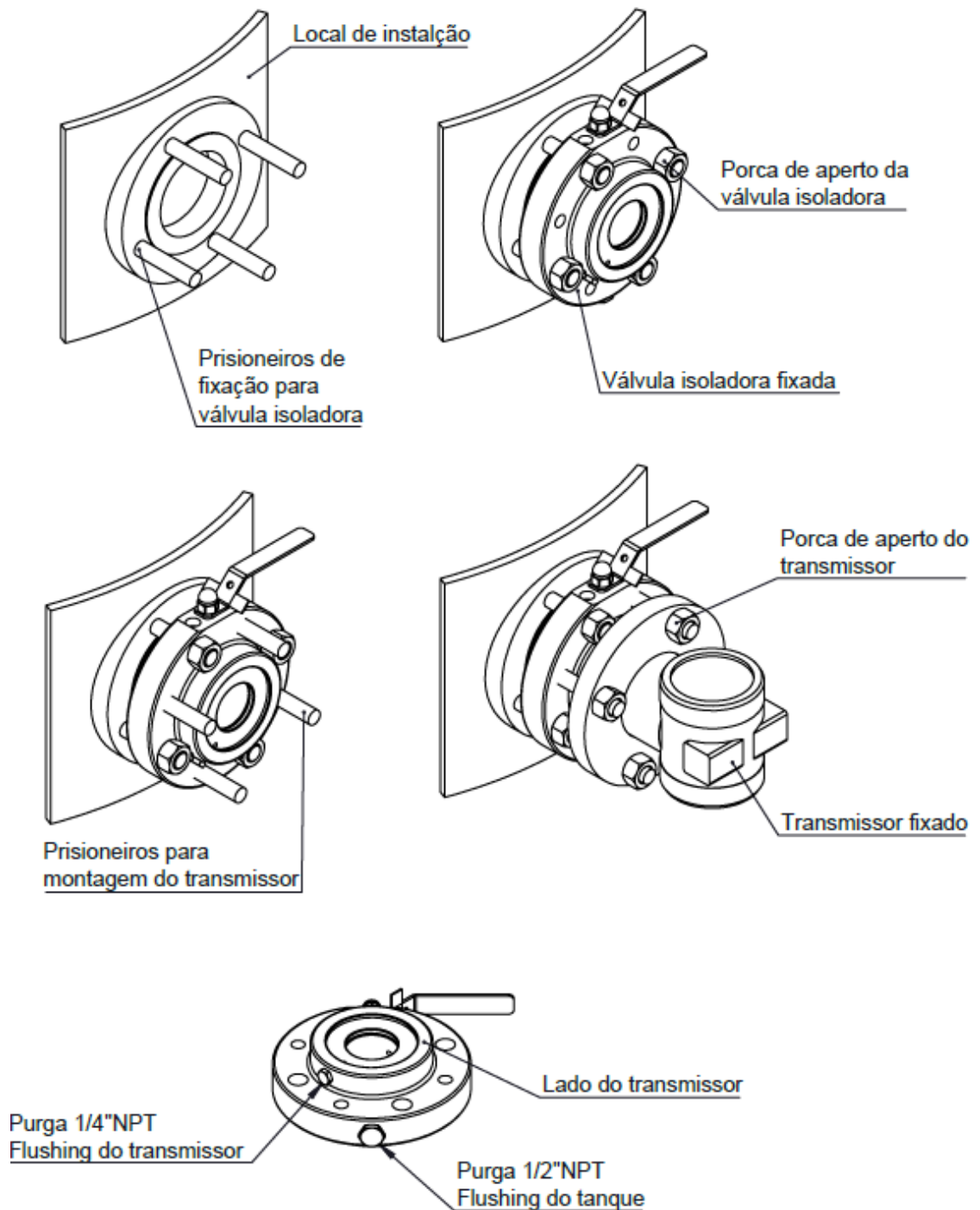
**Alavanca de posição:** Pode ser montada para ambos os lados facilitando a instalação, conseguindo ser travada com cadeado na posição aberta ou fechada.

**Flushing do Tanque:** Na conexão 1/2" NPT localizada na parte inferior da válvula encontra-se o flushing responsável pela limpeza do interno da válvula. Acoplar uma válvula esfera de 1/2" logo após a conexão da válvula isoladora para fechar o caminho dos fluídos do tanque/linha, **a não utilização desta válvula esfera poderá acarretar graves acidentes**. Conectar o sistema flushing de sua preferência após a válvula esfera. Utilizar **água fria, água quente ou vapor** (temperatura máxima 180°C e pressão máxima 10bar) para limpeza.

**Flushing do Transmissor:** Na conexão 1/4" NPT, localizada na lateral da válvula encontra-se a entrada do flushing responsável pela limpeza do diafragma do transmissor. Acoplar uma válvula esfera 1/4", ou válvula solenoide (no caso da necessidade de jatos intermitentes) logo após a conexão da válvula isoladora para fechar o caminho dos fluídos do tanque/linha. Conectar o sistema flushing de sua preferência após a válvula esfera ou solenoide. **Caso não esteja sendo utilizada, a conexão deverá ser fechada com um plug 1/4" NPT, conforme enviado originalmente.**



### Sequência de montagem



### Observação

Os acessórios para instalação da válvula isoladora tais como porcas, arruelas, prisioneiros, juntas, válvulas flushing e similares não acompanham o produto.